



Soundstop

*Hohe Längsschalldämmung zur
Verbesserung der Gesamtschalldämmung.*

activeceilings®

ROCKWOOL
Rockfon®
ACTIVATE YOUR CEILING

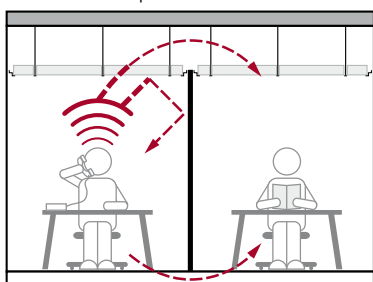
Soundstop

Hohe Längsschalldämmung zur Verbesserung der Gesamtschalldämmung.

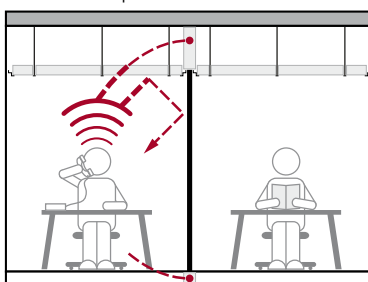
In modernen Gebäuden werden Trennwände überwiegend bis zur Unterseite der abgehängten Deckenkonstruktion installiert, um somit flexibel in der Raumgestaltung zu bleiben. Um hierbei eine effektive Schalldämmung der Gesamtkonstruktion zu gewährleisten, reicht die Schalldämmung der abgehängten Decke oft allein nicht aus. Die Längsschalldämmung ist für die

Gesamtschalldämmung der Konstruktion in erheblichem Maße ausschlaggebend. Rockfon Soundstop verbessert die Längsschalldämmung erheblich und bewirkt so eine wesentliche Verbesserung der Gesamtschalldämmung. Sie wird über den Trennwänden in ein Bandraasterprofil gestellt und zwischen der System- und Geschossdecke angebracht.

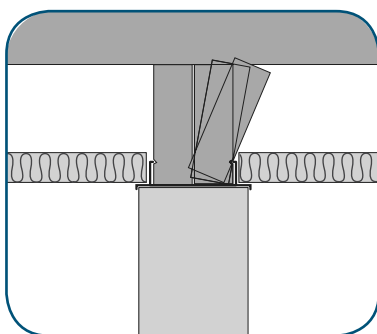
ohne Soundstop



mit Soundstop



MONTAGE



Bei der Montage vor Ort ist die Rockfon Soundstop entsprechend der bauseits aufgenommenen Einbauhöhe auf Maß zu schneiden, schräg in das Bandraaster einzusetzen und danach in vertikaler Position gerade zu rücken. Die Platten müssen überlappend mit einem Mindestabstand von der Naht um 10 cm versetzt montiert werden. Die Alufolie muss hierbei immer an der Außenseite sein. Danach einseitig die Naht zwischen zwei Abschottungen mit Soundstop Alutape abkleben.

SORTIMENT

Kante	Modulgröße (mm)	Artikelnummer Palette (40 Stk.)	Zirkagewicht (kg/m ²)	Montage-system
	1200 x 1000 x 60*	2536501	6,6	s. Beschreibung

*Das System besteht aus 2 Platten je 30 mm.





SCHALLDÄMMUNG

Das Schalldämmmaß der Soundstop wurde in einem zertifizierten Labor bestimmt und hat einen $R_w (C; C_{tr})$ von 30 (-2;-6) dB. Das Schalldämmmaß wurde nach ISO 140-3 bestimmt.

Die Längsschalldämmwerte der Soundstop wurden im Labor bestimmt und können in Kombination einer abgehängten Rockfon Akustikdecke einen Längsschalldämmwert von bis zu 47 dB erreichen.

Der Schalldämmwert wurde nach ISO 10848-2 bestimmt und hängt im Allgemeinen von den flankierenden Bauteilen wie z. B. Wände, Decken, Dichtungen, Verbindungen und Durchbrüchen ab.



BRANDVERHALTEN

Allgemein: Die Herstellung von Rockfon Produkten erfolgt auf Basis von Steinwolle. Steinwolle ist ein nichtbrennbares Material mit einem Schmelzpunkt von > 1000 °C.

Brandverhalten: Euroklasse A1 nach DIN EN 13501-1.

Brandschutz: Die hervorragenden Brandschutzeigenschaften von Steinwolle stellen sicher, dass Rockfon Produkte einen Feuerwiderstand der Deckenkonstruktion ermöglichen. Das Brandverhalten von Rockfon Produkten wurde nach europäischer Norm DIN EN 13501-2 und/oder durch nationale spezifische Regelwerke geprüft und klassifiziert.

Gemäß DIN 4102-2 sind Rockfon Produkte unter den Rohbaudeckenarten I-IV auf Feuerwiderstand F30 geprüft. Für detaillierte Informationen fordern Sie bitte das entsprechende Prüfzeugnis an.



FEUCHTIGKEITSBESTÄNDIGKEIT UND FORMSTABILITÄT

Rockfon Produkte sind überaus feuchtigkeitsstabil – selbst bei sehr hoher relativer Luftfeuchtigkeit bis zu 100 % RH – und können bei Temperaturen zwischen 0 °C und 40 °C eingebaut werden. Eine Klimatisierung des Einbaubereichs ist nicht erforderlich.



HYGIENE

Steinwolle bildet keinen Nährboden für gesundheitsschädliche Mikroorganismen.



UMWELT

Verschiedene Rockfon Produkte besitzen das Danish Indoor Climate Label und das Finnish Indoor Climate label (M1), Soundstop ist recycelbar.



ACTIVATE YOUR CEILING

Deckenplatten von Rockfon verbessern die Akustik von Räumen und die Wärmedämmung von Tiefgaragen. Dabei erfüllen die einfach zu installierenden Produkte alle wichtigen Anforderungen an zeitgemäße Deckenlösungen in der kreativen Raumgestaltung. Sie garantieren herausragendes Design im Einklang mit vorbildlichen Produkteigenschaften wie exzellenter Schallabsorption, höchstem Brandschutz, guter Wärmedämmung und Vielem mehr.

Geben Sie Ihrer Decke höchste Funktionalität: „ACTIVATE YOUR CEILING“.

Deutsche Rockwool

Mineralwoll GmbH & Co. OHG

ROCKFON

Rockwool Straße 37 – 41
45966 Gladbeck

Tel. +49 (0)2043/408-953

+49 (0)2043/408-954

Fax: +49 (0)2043/408-955

www.rockfon.de

Alle aufgeführten Farbcodes basieren auf dem NCS - Natural Colour System[®], eingetragenes und verwendetes Warenzeichen von NCS Colour AB, Stockholm 2010.

Der Hersteller behält sich Änderungen im Produktportfolio und in der Produkttechnologie ohne vorherige Ankündigung vor. Rockfon übernimmt keine Verantwortung für Druckfehler.

activeceilings[®]

ROCKWOOL
Rockfon[®]
ACTIVATE YOUR CEILING